

水中音響トランスデューサ

OST2130



概要

OST2130型送受波器は、100kHzまで感度校正されており、各種水中音響測定や、他の水中音響トランスデューサの校正に使用することが可能です。

OST2130型送受波器は、送受波素子として圧電子が使用され、プリアンプを内蔵し、特殊ウレタン系ゴムでモールドされていますので、非常にすぐれた長期安定性が実現されています。付属ケーブルは4芯シールドケーブルが採用されており、電気ノイズの厳しい環境においても雑音に悩まされることなく安定な計測ができます。

特長・用途

広帯域
 高受波感度
 (プリアンプ内蔵)
 無指向性
 長期間安定
 校正データ付き

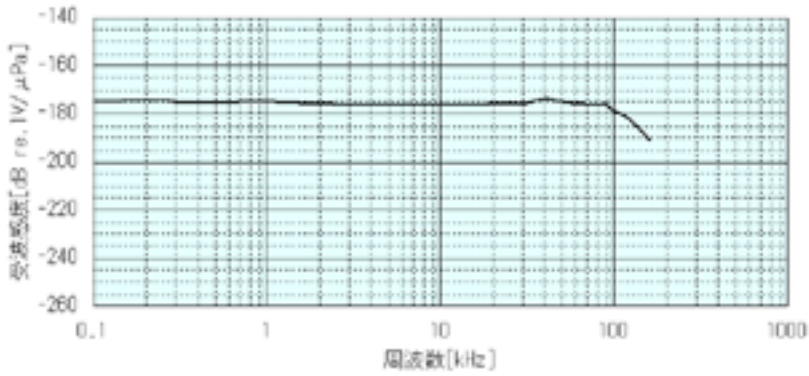
 海中音計測
 水中生物音計測
 水中工事音計測
 音響機器性能診断
 水中背景雑音測定

使用周波数 : 10Hz~ 100kHz
 推奨受波使用周波数 : 10Hz~ 80kHz
 受波感度 : -176dB re.1V/μ Pa以上
 (at 1kHz)
 受波感度周波数偏差 : 6dB以下
 (10Hz~ 80kHz)
 内蔵アンプ駆動電圧 : +8V、-8V
 DC2電源必要

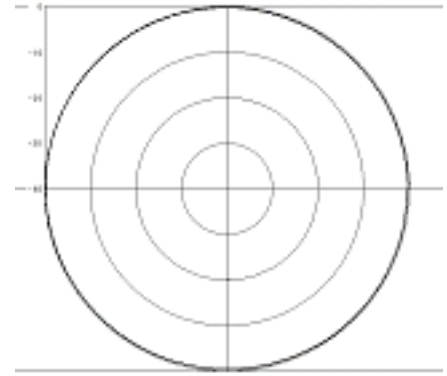
仕様 (標準仕様の場合)

水平指向性 無指向性 : 偏差 3dB以下
 (40kHz)
 垂直指向性 無指向性 : 6dB以下
 (40kHz)
 最大使用深度 : 30m
 使用温度範囲 : 0 ~ 40
 保存温度範囲 : -10 ~ 55
 付属ケーブル : 4芯シールドケーブル 15m

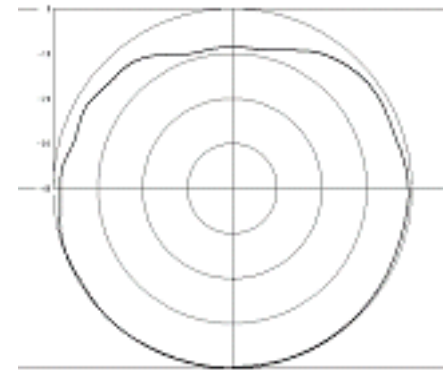
受波感度特性



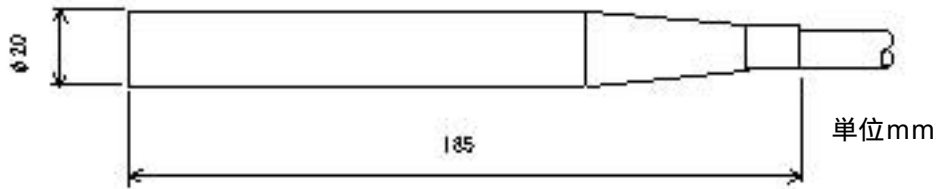
水平指向性 (20kHz)



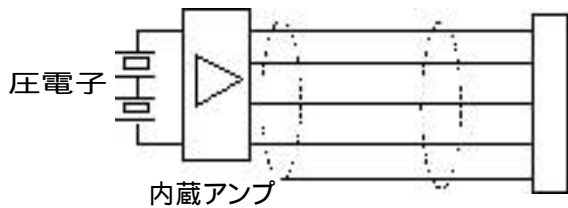
垂直指向性 (20kHz)



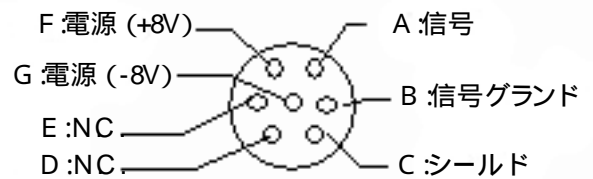
外觀寸法図



配線図



コネクタピン配列図



所在地 (問い合わせ先)

本社 〒 410-0223 静岡県沼津市内浦三津 537-5

TEL 055-946-1111(代) FAX 055-946-1117

東京事務所 〒 108-0014 東京都港区芝 4-2-8 芝 Kビル

TEL 03-5443-8985 FAX 03-5443-8986

http://www.seatec.jp e-mail:info@seatec.co.jp

記載数値は全て代表値となります。
本カタログの内容は予告無しに
変更する場合があります。

株式会社 **オキシテック**

2004 6版