

水中音響トランスデューサ

OST2120



概要

OST2120型送受波器は、40kHzまで感度校正されており、各種水中音響測定や、他の水中音響トランスデューサの校正に使用することが可能です。

OST2120型送受波器は、送受波素子として圧電子が使用され、特殊ウレタン系ゴムでモールドされていますので、非常にすぐれた長期安定性を実現されています。

付属ケーブルは2芯シールドケーブルが採用されており、電気ノイズの厳しい環境においても雑音に悩まされることなく安定な計測ができます。

特長・用途

広帯域
低周波帯送波
無指向性
長期間安定
校正データ付き

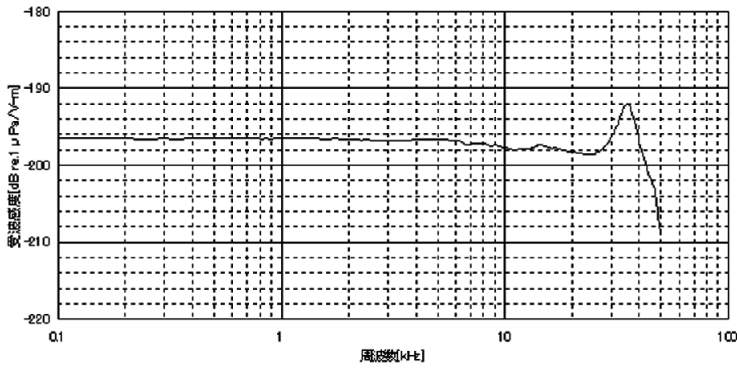
音源
海中音計測
音響機器性能診断
水中背景雑音測定

使用周波数 : 10Hz~ 40kHz
推奨受波使用周波数 : 10Hz~ 20kHz
推奨送波使用周波数 : 300Hz~ 20kHz
受波感度 : -200dB re.1V/μ Pa以上
(at 1kHz)
受波感度周波数偏差 : 6dB以下
(10Hz~ 20kHz)
送波感度 : +115dB re.1μ Pa/ V-m以上
(at 10kHz)
送波時入力電圧 : 150V ms以下
送波感度周波数特性 : +12dB/octの傾斜
(300Hz~ 20kHz)

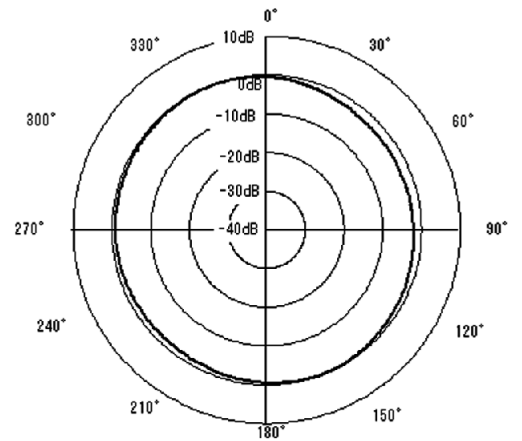
仕様 (標準仕様の場合)

共振周波数 : 35kHz
静電容量 : 20,000pF以上
水平指向性 無指向性 : 偏差 3dB以下
(40kHz)
垂直指向性 無指向性 : 偏差 5dB以下
(10kHz)
耐水圧 : 7.35MPa
使用温度範囲 : 0 ~ 40
保存温度範囲 : -10 ~ 55
付属ケーブル : 2芯シールドケーブル 30m

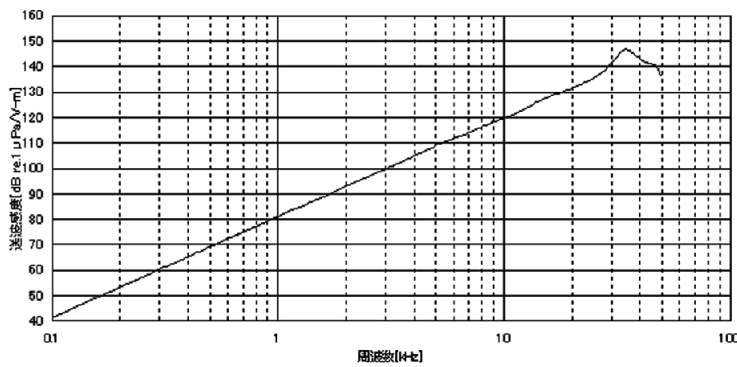
受波感度特性



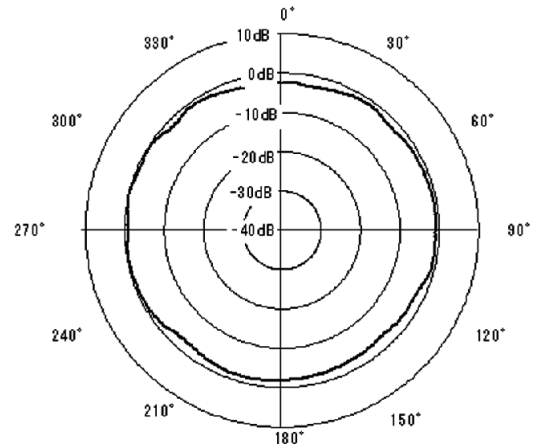
水平指向性 (40kHz)



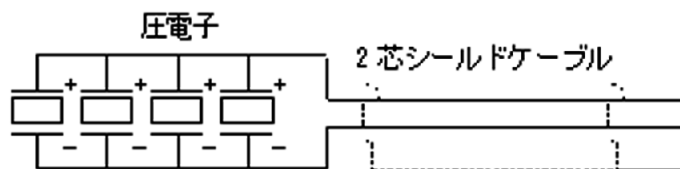
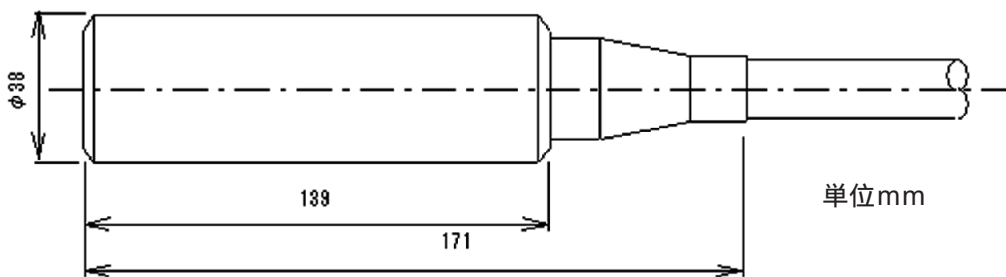
送波感度特性



垂直指向性 (10kHz)



外觀寸法図



所在地 (問い合わせ先)

本社 〒 410-0223 静岡県沼津市内浦三津 537-5
 TEL 055-946-1111(代) FAX 055-946-1117
 東京事務所 〒 108-0014 東京都港区芝 4-2-8 芝 K ビル
 TEL 03-5443-8985 FAX 03-5443-8986
<http://www.seatec.jp> e-mail: info@seatec.co.jp

記載数値は全て代表値となります。
 本カタログの内容は予告無しに
 変更する場合があります。

株式会社 オキシテック